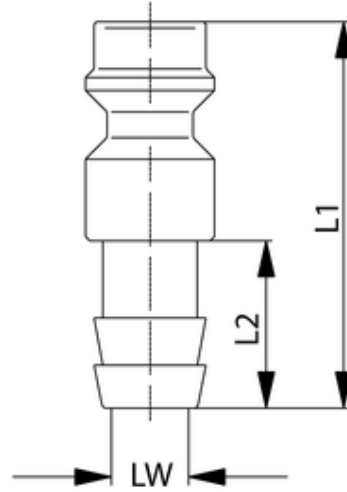


Stecknippel vernickeltmit Schlauchtülle
Coupling with adaptor nickel plated

Material: Messing
 Betriebstemperatur: -20°C bis +100°C
 Betriebsdruck: max. 35 bar
 Medium: Druckluft, Wasser

material: brass
 working temperature: -20°C to +100°C
 working pressure: max. 35 bar
 medium: compressed air, water



<i>ITV</i>	<i>DN</i>	<i>LW</i>	<i>L1</i>	<i>L2</i>
430243-VN	5	6	35	19,5