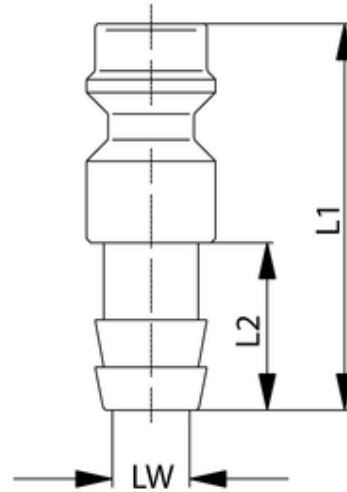


# Stecknippel

mit Schlauchtülle  
Coupling with adaptor

Material: Messing  
Betriebstemperatur: -20°C bis +100°C  
Betriebsdruck: max. 35 bar  
Medium: Druckluft, Wasser

material: brass  
working temperature: -20°C to +100°C  
working pressure: max. 35 bar  
medium: compressed air, water



<i>ITV</i>	<i>DN</i>	<i>LW</i>	<i>L1</i>	<i>L2</i>
430243	5	6	32	16,5