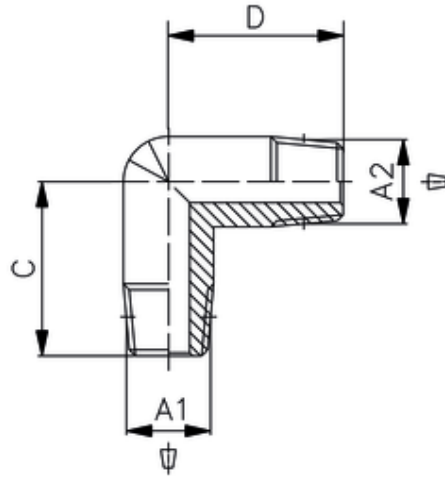


# Winkelstück AG-AG, konisch

Winkelstück AG-AG, konisch

Male elbow, conical

Raccordo a gomito M.M.



| ITV      | A1   | A2   | C  | D  |
|----------|------|------|----|----|
| 50004-ES | R3/8 | R3/8 | 24 | 24 |

|                               |   |
|-------------------------------|---|
| <b>Betriebstemperatur:</b>    | -20 °C bis +150 °C  |
| <b>Betriebsdruck:</b>         | bis 150 bar   |
| <b>Werkstoffe:</b>            | Edelstahl 1.4404 (AISI 316L)                                    |
| <b>Gewinde:</b>               | Dichtungen FKM<br>DIN 3852<br>DIN 3858                          |
| <b>Einsatzbereiche:</b>       | Pneumatik, Nahrungsmittelindustrie, chem. u. pharm. Industrie   |
| <b>Operating temperature:</b> | -20 °C to +150 °C   |
| <b>Operating pressure:</b>    | up to 150 bar   |
| <b>Materials:</b>             | Stainless steel 1.4404 (AISI 316L)                              |
| <b>Thread:</b>                | Seals FKM<br>DIN 3852<br>DIN 3858                               |
| <b>Application:</b>           | Pneumatics, food industry, chemical and pharmaceutical industry |