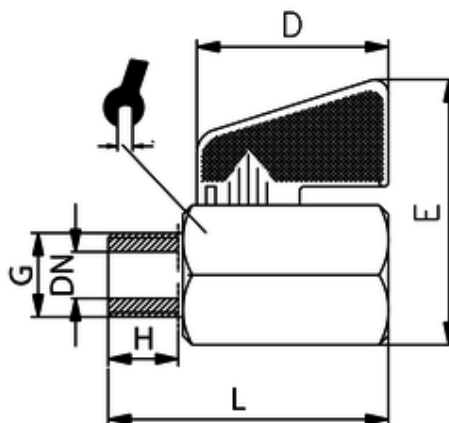


Mini-Kugelhahn Typ 1502

Mini-Kugelhahn Typ 1502
 Mini ball valve type 1502
 Valvola a sfera mini M/F 1502



| ITV | G | H | L | D | E | DN | sw |
|--------|------|---|----|----|----|----|----|
| 500113 | G1/4 | 9 | 39 | 30 | 37 | 8 | 20 |

| | |
|---------------------------|---|
| Betriebstemperatur: | 0 °C bis +90 °C |
| Operating temperature: | 0 °C to +90 °C |
| Temperatura di esercizio: | da 0 °C a +90 °C |
| Betriebsdruck: | 15 bar |
| Inlet pressure: | 15 bar |
| Pressione di esercizio: | 15 bar |
| Körper/Kugel: | Messing verchromt |
| Body/ball: | brass chrome-plated |
| Corpo/sfera: | ottone cromato |
| Griff: | PA66 |
| Handle: | PA66 |
| Leva: | PA66 |
| O-Ring: | PTFE |
| O-ring: | PTFE |
| O-ring: | PTFE |
| Gewinde: | DIN EN ISO 228 |
| Thread: | DIN EN ISO 228 |
| Filettatura: | DIN EN ISO 228 |
| Einsatzgebiete: | Luft-, Wasser-, Ölkreisläufe, Einsatz auch im mittleren bis niedrigen Vakuum möglich. |
| Applications: | Air, Water and Oil dynamics circuits, use also in medium to low vacuum. |
| Campo di applicazione: | Aria, acqua e circuiti oleodinamici; e' possibile l'utilizzo per medio/ basso vuoto pneumatico. |