

110

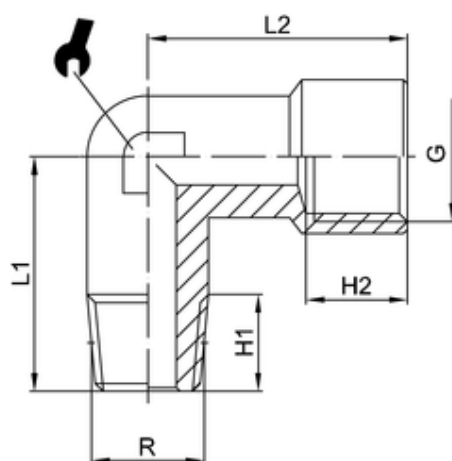
Winkelstück
Male elbow

Betriebstemperatur: max. 150°C
Betriebsdruck: bis 60bar
Werkstoff: CW614N und CW617N
 blank/ vernickelt
Gewinde: zyl. Gewinde DIN EN ISO 228
 kon. Gewinde DIN EN 10226
 metr. Gewinde DIN ISO 262
Medium: pneumatische, ölhydraulische und
 hydraulische Kreisläufe

abhängig vom Temperaturbereich des
 eingesetzten Schlauches/ Rohres
 abhängig vom Druckbereich des
 eingesetzten Schlauches/ Rohres
 und der verwendeten Temperatur

Operating temperature: max. 150°C
Operating pressure: up to 60bar
Material: CW614N and CW617N
 posished/ nickel-plated
Thread: cyl. thread DIN EN ISO 228
 con. thread DIN EN ISO 10226
 metr. thread DIN ISO 262
Medium: pneumatic, oil-hydraulic and
 hydraulic circuits

dependent on temperature range
 of tube/ pipe used
 dependent on pressure range of
 tube/ pipe used and used temperature



ITV	R	G	H1	H2	L1	L2	SW
50207	R1	G1	17,5	19	39	45	30