

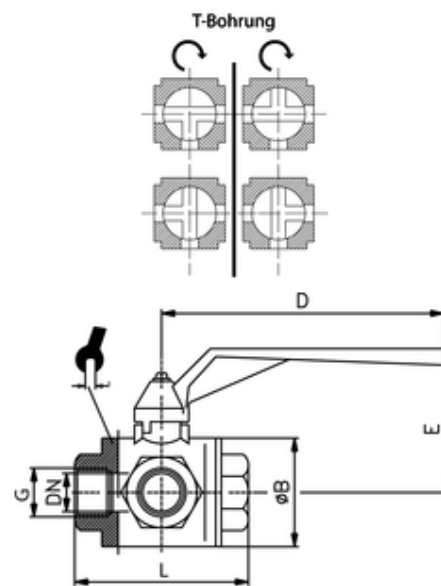
3-Wege-T-Kugelhahn

Three-way ball valve "T"

Betriebstemperatur - operating temperature
 Gehäuse - body:
 Kugel - ball:
 Griff - handle:
 Dichtung - seal
 O-Ring - o-ring:
 Zylindrisches Gewinde - zyl. thread
 Einsatzgebiete - applications

-20°C bis +150°C ohne Dampf
 Messing, vernickelt
 Messing, verchromt
 Aluminium, lackiert
 PTFE
 NBR
 DIN EN ISO 228
 Industrie-Pneumatik, Heizung,
 Sanitär, beständig gegen
 Heißwasser, Gasen & Druckluft

-20°C bis +150°C without steam
 Brass, nickel-plated
 Brass, chrome-plated
 Aluminium, painted
 PTFE
 NBR
 DIN EN ISO 228
 Industrial pneumatics, heating
 sanitation, resistant to hot water,
 gases and compressed air



ITV	G	DN	ØB	L	D	E	P	SW
506007	G1	23	55	104	170	96,5	45	41

*P = Druck / pressure [bar]