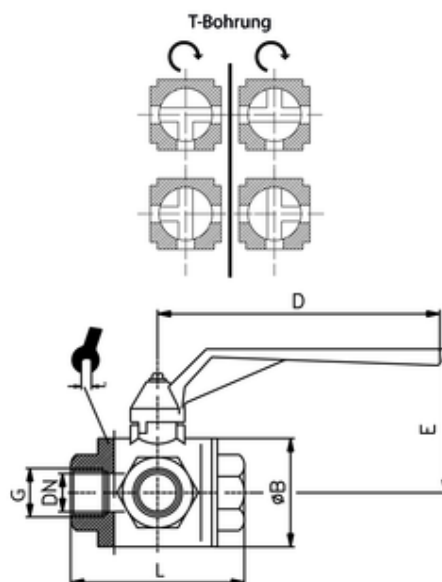


## 3-Wege-T-Kugelhahn

Three-way ball valve "T"  
Valvola a sfera a 3 vie T



ITV	G	DN	ØB	L	D	E	P*	sw
506009	G1 1/2	36	79	138	170	105,5	35	57

Betriebstemperatur: -20 °C bis +150 °C ohne Dampf  
 Operating temperature: -20 °C to +150 °C without steam  
 Temperatura di esercizio: da -20 °C a +150 °C senza vapore

Körper: Messing vernickelt  
 Body: brass nickel-plated  
 Corpo: ottone nichelato

Kugel: Messing verchromt  
 Ball: brass chrome-plated  
 Sfera: ottone cromato

Griff: Aluminium, lackiert  
 Handle: aluminium, painted  
 Leva: alluminio, verniciato

O-Ring: NBR  
 O-ring: NBR  
 O-Ring: NBR

Dichtung: PTFE  
 Seal: PTFE  
 Guarnizione: PTFE

Gewinde: DIN EN ISO 228  
 Thread: DIN EN ISO 228  
 Filettatura: DIN EN ISO 228

Medien: Industrie-Pneumatik, Heizung, Sanitär, beständig gegen Heißwasser, Gasen und Druckluft.  
 Media: Industrial pneumatics, heating, sanitation, resistant to hot water, gases and compressed air.  
 Media: Per impieghi in automazione industriale e per l'utilizzo con aria compressa, acqua, negli impianti di condizionamento, sanitario, di riscaldamento e gas.