

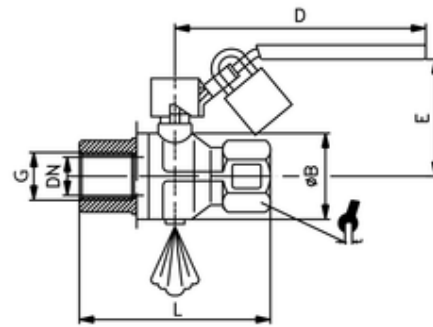
# Kugelhahn

mit Entlüftung  
Ball valve with vent

Betriebstemperatur - operating temperature  
Gehäuse - body:  
Kugel - ball:  
Griff - handle:  
O-Ring - o-ring:  
Zylindrisches Gewinde - zyl. thread  
Einsatzgebiete - applications

-10°C bis +100°C  
Messing, vernickelt  
Messing, verchromt  
beschichteter Stahl  
PTFE  
DIN EN ISO 228  
Industrie-Pneumatik, Hydraulik  
Heizung, Sanitär  
beständig gegen Heißwasser,  
Benzin, Diesel, Kerosin,  
Säuren, Gasen & Druckluft

-10°C to +100°C  
Brass nickel-plated  
Brass chrome-plated  
lined Steel  
PTFE  
DIN EN ISO 228  
Industrial pneumatics, hydraulics,  
heating, sanitation  
resistant to hot water, petrol,  
diesel, kerosene, acids,  
gases and compressed air



ITV	G	DN	L	D	E	P	SW
507405	G1/2	15	59	96	51	14	25

\*P = Druck / pressure [bar]