

# Schmutzfänger

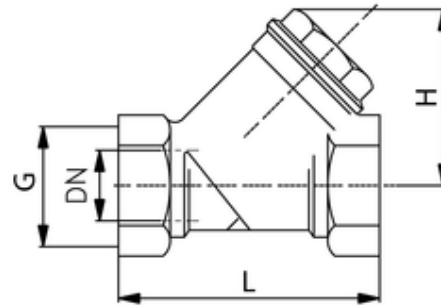
Schmutzfänger  
Dirt trap

Betriebstemperatur - operating temperature  
Betriebsdruck - operating pressure  
Gehäuse - body  
Filter - strainer

Dichtung - seal  
Zylindrisches Gewinde - zyl. thread  
Einsatzgebiete - applications

-20°C bis +110°C ohne Dampf  
20 bar  
Messing, sandgestrahlt  
Edelstahl (AISI 304)  
500µm Maschenweite  
NBR  
DIN EN ISO 228  
Wasserversorgungs-, Heizungs-,  
Klima- & Druckluftanlagen

-20°C to +110°C without steam  
20 bar  
brass, sandblasted  
stainless steel (AISI 304)  
500µm mesh size  
NBR  
DIN EN ISO 228  
domestic water services, heating  
and air-conditioning plants  
compressed air systems



<i>ITV</i>	<i>G</i>	<i>DN</i>	<i>H</i>	<i>L</i>
507613	G1/4	8	38	55