

Schmutzfänger

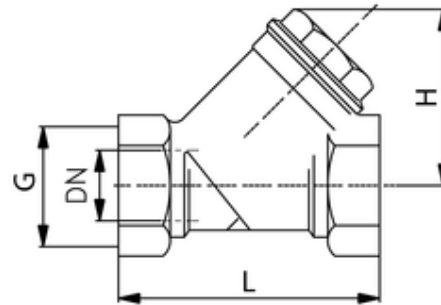
Schmutzfänger
Dirt trap

Betriebstemperatur - operating temperature
Betriebsdruck - operating pressure
Gehäuse - body
Filter - strainer

Dichtung - seal
Zylindrisches Gewinde - zyl. thread
Einsatzgebiete - applications

-20°C bis +110°C ohne Dampf
20 bar
Messing, sandgestrahlt
Edelstahl (AISI 304)
500µm Maschenweite
NBR
DIN EN ISO 228
Wasserversorgungs-, Heizungs-,
Klima- & Druckluftanlagen

-20°C to +110°C without steam
20 bar
brass, sandblasted
stainless steel (AISI 304)
500µm mesh size
NBR
DIN EN ISO 228
domestic water services, heating
and air-conditioning plants
compressed air systems



<i>ITV</i>	<i>G</i>	<i>DN</i>	<i>H</i>	<i>L</i>
507614	G3/8	10	40	55