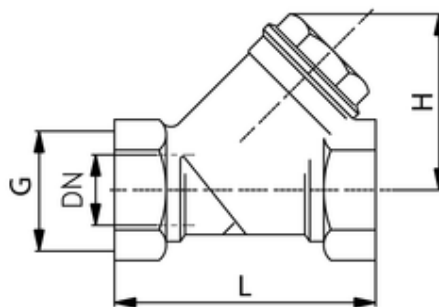


Schmutzfänger

Schmutzfänger

Dirt trap

Filtro per impurita in Linea, F.F.



ITV	G	DN	H	L
507615	G1/2	15	40	58

Betriebstemperatur:	-20 °C bis +110 °C ohne Dampf
Operating temperature:	-20 °C to +110 °C without steam
Temperatura di esercizio:	da -20 °C a +110 °C senz'acqua
Körper:	Messing, sandgestrahlt
Body:	brass sand-blasted
Corpo:	ottone sabbiato
Filter:	Edelstahl AISI 304 - 500 µ
Filter:	stainless steel AISI 304 - 500 µ
Filtri:	acciaio inox AISI 304 - 500 µ
Dichtung:	NBR
Seal:	NBR
Guarnizione:	NBR
Gewinde:	DIN EN ISO 228
Thread:	DIN EN ISO 228
Filettatura:	DIN EN ISO 228
Medien:	Wasserversorgungs-, Heizungs-, Klima- und Druckluftanlagen.
Media:	water supply, heating, air conditioning and compressed air systems.
Media:	systemi di alimentazione idrica, riscaldamento, condizionamento e aria compressa.