

Schmutzfänger

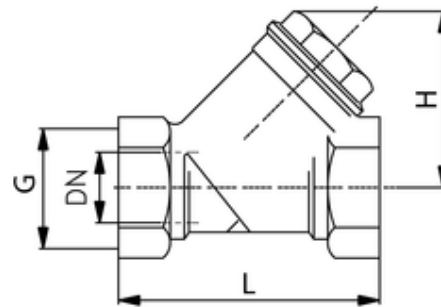
Schmutzfänger
Dirt trap

Betriebstemperatur - operating temperature
Betriebsdruck - operating pressure
Gehäuse - body
Filter - strainer

Dichtung - seal
Zylindrisches Gewinde - zyl. thread
Einsatzgebiete - applications

-20°C bis +110°C ohne Dampf
20 bar
Messing, sandgestrahlt
Edelstahl (AISI 304)
500µm Maschenweite
NBR
DIN EN ISO 228
Wasserversorgungs-, Heizungs-,
Klima- & Druckluftanlagen

-20°C to +110°C without steam
20 bar
brass, sandblasted
stainless steel (AISI 304)
500µm mesh size
NBR
DIN EN ISO 228
domestic water services, heating
and air-conditioning plants
compressed air systems



ITV	G	DN	H	L
507616	G3/4	20	48	70