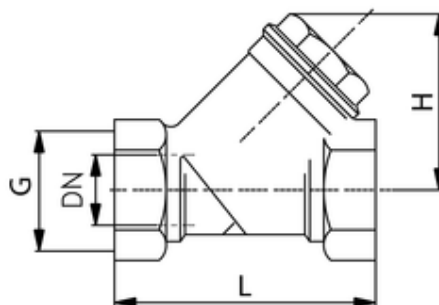


Schmutzfänger

Schmutzfänger

Dirt trap

Filtro per impurità in Linea, F.F.



ITV	G	DN	H	L
507619	G1 1/2	40	73	106

Betriebstemperatur: -20 °C bis +110 °C ohne Dampf

Operating temperature: -20 °C to +110 °C without steam

Temperatura di esercizio: da -20 °C a +110 °C senz'acqua

Körper: Messing, sandgestrahlt

Body: brass sand-blasted

Corpo: ottone sabbiato

Filter: Edelstahl AISI 304 - 500 µ

Filter: stainless steel AISI 304 - 500 µ

Filtri: acciaio inox AISI 304 - 500 µ

Dichtung: NBR

Seal: NBR

Guarnizione: NBR

Gewinde: DIN EN ISO 228

Thread: DIN EN ISO 228

Filettatura: DIN EN ISO 228

Medien: Wasserversorgungs-, Heizungs-, Klima- und Druckluftanlagen.

Media: water supply, heating, air conditioning and compressed air systems.

Media: sistemi di alimentazione idrica, riscaldamento, condizionamento e aria compressa.