

# Schmutzfänger

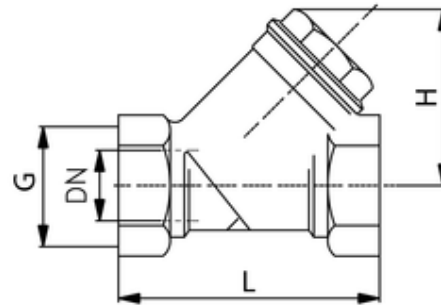
Schmutzfänger  
Dirt trap

Betriebstemperatur - operating temperature  
Betriebsdruck - operating pressure  
Gehäuse - body  
Filter - strainer

Dichtung - seal  
Zylindrisches Gewinde - zyl. thread  
Einsatzgebiete - applications

-20°C bis +110°C ohne Dampf  
20 bar  
Messing, sandgestrahlt  
Edelstahl (AISI 304)  
500µm Maschenweite  
NBR  
DIN EN ISO 228  
Wasserversorgungs-, Heizungs-,  
Klima- & Druckluftanlagen

-20°C to +110°C without steam  
20 bar  
brass, sandblasted  
stainless steel (AISI 304)  
500µm mesh size  
NBR  
DIN EN ISO 228  
domestic water services, heating  
and air-conditioning plants  
compressed air systems



<b>ITV</b>	<b>G</b>	<b>DN</b>	<b>H</b>	<b>L</b>
507620	G2	50	88,5	126