

## 121

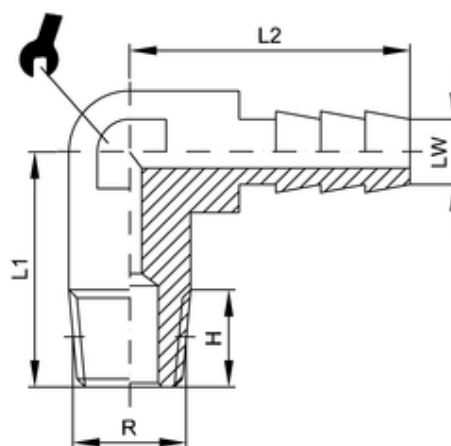
### Winkleinschraubversch. mit Schlauchaufnahme Elbow connector for tubes

<b>Betriebstemperatur:</b>	max. 150°C
<b>Betriebsdruck:</b>	bis 60bar
<b>Werkstoff:</b>	CW614N und CW617N blank/ vernickelt
<b>Gewinde:</b>	zyl. Gewinde DIN EN ISO 228 kon. Gewinde DIN EN 10226 metr. Gewinde DIN ISO 262
<b>Medium:</b>	pneumatische, ölhydraulische und hydraulische Kreisläufe

abhängig vom Temperaturbereich des  
eingesetzten Schlauches/ Rohres  
abhängig vom Druckbereich des  
eingesetzten Schlauches/ Rohres  
und der verwendeten Temperatur

<b>Operating temperature:</b>	<i>max. 150°C</i>
<b>Operating pressure:</b>	<i>up to 60bar</i>
<b>Material:</b>	<i>CW614N and CW617N poshied/ nickel-plated</i>
<b>Thread:</b>	<i>cyl. thread DIN EN ISO 228 con. thread DIN EN ISO 10226 metr. thread DIN ISO 262</i>
<b>Medium:</b>	<i>pneumatic, oil-hydraulic and hydraulic circuits</i>

*dependent on temperature range  
of tube/ pipe used  
dependent on pressure range of  
tube/ pipe used and used temperature*



ITV	LW	R	H	L1	L2	sw
51003	8	R1/4	11	22	22,5	10