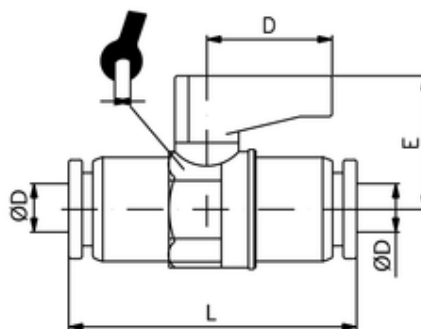


# Mini-Kugelhahn 656

## Steckausführung

Mini ball valve 656 (push-in)

Valvola a sfera micro 656 con doppio attacco automatico



| ITV   | ØD | L    | D    | E    | sw |
|-------|----|------|------|------|----|
| 65601 | 4  | 46,5 | 19,5 | 21,5 | 14 |

Betriebstemperatur: -20 °C bis +80 °C  
Operating temperature: -20 °C to +80 °C  
Temperatura di esercizio: da -20 °C a +80 °C

Betriebsdruck: 20 bar  
Inlet pressure: 20 bar  
Pressione di esercizio: 20 bar

Körper/Kugel: Messing verchromt  
Body/ball: brass chrome-plated  
Corpo/sfera: ottone cromato

Griff: PA66  
Handle: PA66  
Leva: PA66

O-Ring: NBR 70  
O-Ring: NBR 70  
O-Ring: NBR 70

Einsatzgebiete: Luft-, Wasser-, Ölkreisläufe, Einsatz auch im mittleren bis niedrigen Vakuum möglich.  
Applications: Air, Water and Oil dynamics circuits, use also in medium to low vacuum.

Campo di applicazione: Aria, acqua e circuiti oleodinamici; e' possibile l'utilizzo per medio/basso vuoto pneumatico.