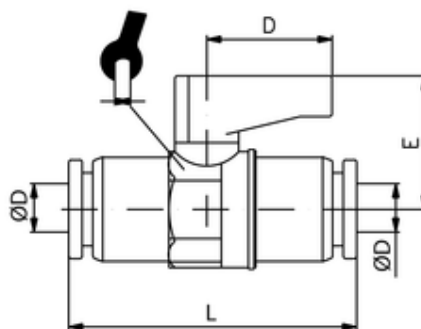


Mini-Kugelhahn 656

Steckausführung

Mini ball valve 656 (push-in)

Valvola a sfera micro 656 con doppio attacco automatico



ITV	ØD	L	D	E	sw
65603	6	50,5	19,5	21,5	14

Betriebstemperatur: -20 °C bis +80 °C
Operating temperature: -20 °C to +80 °C
Temperatura di esercizio: da -20 °C a +80 °C

Betriebsdruck: 20 bar
Inlet pressure: 20 bar
Pressione di esercizio: 20 bar

Körper/Kugel: Messing verchromt
Body/ball: brass chrome-plated
Corpo/sfera: ottone cromato

Griff: PA66
Handle: PA66
Leva: PA66

O-Ring: NBR 70
O-Ring: NBR 70
O-Ring: NBR 70

Einsatzgebiete: Luft-, Wasser-, Ölkreisläufe, Einsatz auch im mittleren bis niedrigen Vakuum möglich.
Applications: Air, Water and Oil dynamics circuits, use also in medium to low vacuum.

Campo di applicazione: Aria, acqua e circuiti oleodinamici; e' possibile l'utilizzo per medio/basso vuoto pneumatico.