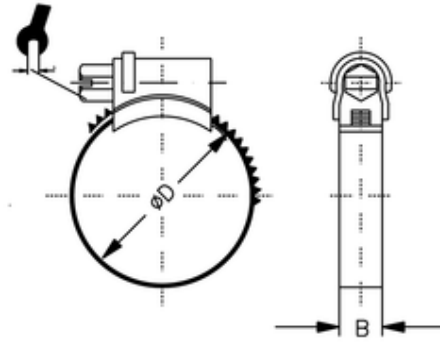


# Schlauchschellen

nach DIN 3017

Hose holder according to DIN 3017

Fascetta Fermatubo DIN 3017



| ITV    | B | ØD   |
|--------|---|------|
| 657312 | 9 | 8-12 |

mit Schneckengewinde

With screw flight

vite senza fine

|            |                            |
|------------|----------------------------|
| Material:  | Stahl, glanz verzinkt.     |
| Material:  | steel, glossy zinc-coated. |
| Materiale: | acciaio, zincato lucido.   |
| Schraube:  | SW7/ SW8                   |
| Screw:     | AF7 / AF8                  |
| Vite:      | CH7 / CH8                  |