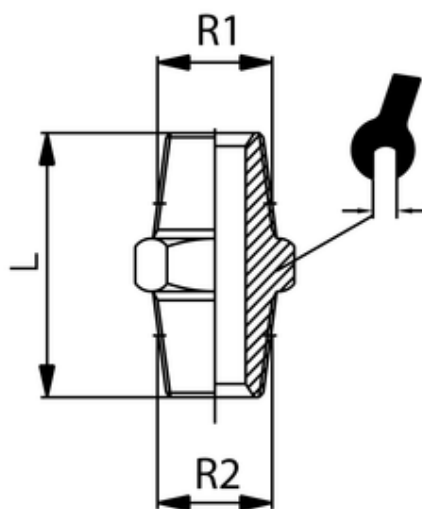


# Doppelnippel konisch

Double nipple, con.  
Niplo conico, M.M.



| ITV   | R1     | R2 | L  | SW |
|-------|--------|----|----|----|
| 82220 | R1 1/2 | R1 | 53 | 51 |

**Betriebstemperatur:** max. +200°C  
**Betriebsdruck:** bis 16bar  
**Werkstoff:** Edelstahl AISI 316  
**Gewinde:** zyl. Gewinde DIN 3852  
kon. Gewinde DIN 3858

**Operating temperature:** max. +200°C  
**Operating pressure:** up to 16bar  
**Material:** Stainless steel AISI 316  
**Thread:** cyl. thread DIN 3852  
con. thread DIN 3858