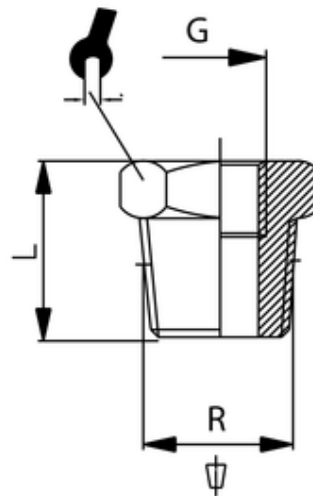


# Reduzierung

Reducer  
Riduzione M.F. conica



| ITV   | R    | G    | L  | SW |
|-------|------|------|----|----|
| 82804 | R1/2 | G3/8 | 19 | 22 |

**Betriebstemperatur:** max. +200°C  
**Betriebsdruck:** bis 16bar  
**Werkstoff:** Edelstahl AISI 316  
**Gewinde:** zyl. Gewinde DIN 3852  
kon. Gewinde DIN 3858

**Operating temperature:** max. +200°C  
**Operating pressure:** up to 16bar  
**Material:** Stainless steel AISI 316  
**Thread:** cyl. thread DIN 3852  
con. thread DIN 3858