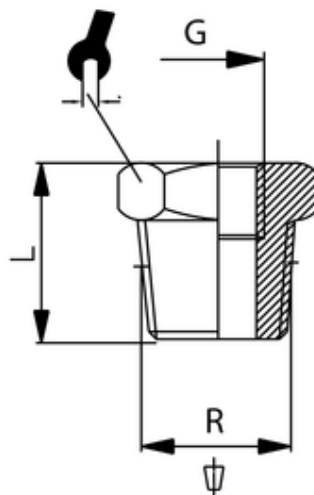


# Reduzierung

Reducer  
Riduzione M.F. conica



| ITV   | R      | G      | L    | sw |
|-------|--------|--------|------|----|
| 82820 | R1 1/2 | G1 1/4 | 30,5 | 52 |

**Betriebstemperatur:** max. +200°C  
**Betriebsdruck:** bis 16bar  
**Werkstoff:** Edelstahl AISI 316  
**Gewinde:** zyl. Gewinde DIN 3852  
kon. Gewinde DIN 3858

**Operating temperature:** max. +200°C  
**Operating pressure:** up to 16bar  
**Material:** Stainless steel AISI 316  
**Thread:** cyl. thread DIN 3852  
con. thread DIN 3858