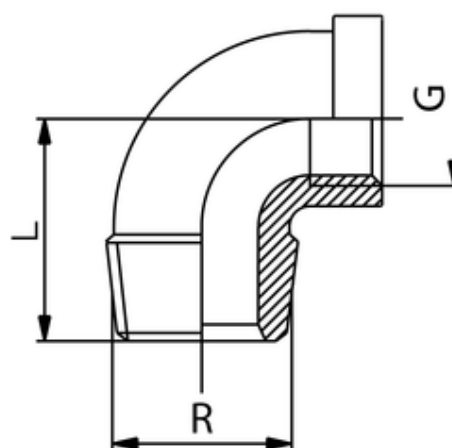


Winkel 90° I-A

Elbow 90° F-M

Betriebstemperatur: max. +200°C
Betriebsdruck: bis 16bar
Werkstoff: Edelstahl AISI 316
Gewinde: zyl. Gewinde DIN 3852
 kon. Gewinde DIN 3858

Operating temperature: max. +200°C
Operating pressure: up to 16bar
Material: Stainless steel AISI 316
Thread: cyl. thread DIN 3852
 con. thread DIN 3858



| ITV | G | R | L |
|-------|------|------|------|
| 85206 | G3/4 | R3/4 | 33,5 |