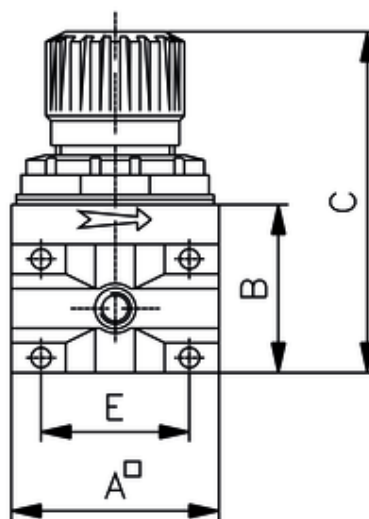


REG

Regler
Pressure regulator
Riduttore di pressione



ITV	G	A	B	C	E	NI/min*	Bef**
904012	G3/8	80	80	184	64	4.600	M6x75

Manometeranschluss 1/4"-1/2"	1/8"
Pressure gauge thread 1/4"-1/2"	1/8"
Attacco manometro (filetto) 1/4"-1/2"	1/8"
Manometeranschluss 3/4"-1"	1/4"
Pressure gauge thread 3/4"-1"	1/4"
Attacco manometro (filetto) 3/4"-1"	1/4"
Regelbereich	0-12 bar
Pressure adjusting range	0-12 bar
Campo di regolazione	0-12 bar
max. Betriebsdruck	18 bar
max. Inlet pressure	18 bar
Pressione max di ingresso	18 bar
max. Temperatur bei 10 bar	+50 °C
max. temperature at 10 bar	+50 °C
Temperatura max a 10 bar	+50 °C
Einbauposition	beliebig
Mounting position	any position
Posizione di montaggio	in qualsiasi posizione
Medium	Luft
Fluid	air
Fluido di passaggio	aria

Bef** - Befestigung - Wall clamp screws - Viti di fissaggio a parete