

206

Winkelverbinder
Elbow connector

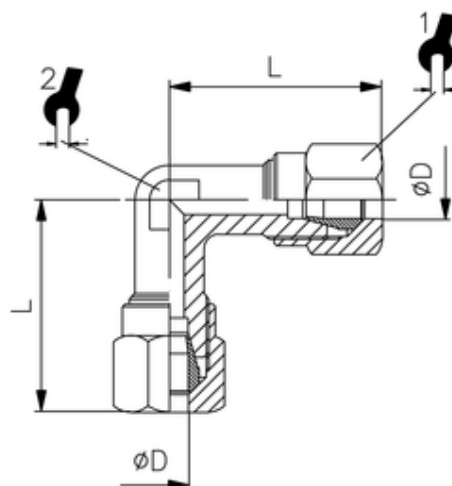
Betriebstemperatur:	max. 150°C
Betriebsdruck:	bis 60bar
Werkstoff:	Körper und Überwurfmutter - Messing vernickelt Schneidring - Messing blank
Gewinde:	zyl. Gewinde DIN EN ISO 228 kon. Gewinde DIN EN 10226
Medium:	pneumatische, ölhydraulische und hydraulische Kreisläufe
Schläuche/ Rohre:	geeignet für Metallrohre (Kupfer, Messing, Stahl, etc.) und für Kunststoffrohre mit Innenverstärkung

abhängig vom Temperaturbereich des
eingesetzten Schlauches/ Rohres
abhängig vom Druckbereich des
eingesetzten Schlauches/ Rohres
und der verwendeten Temperatur

CW614N und CW617N
CW614N

Operating temperature:	<i>max. 150°C</i>
Operating pressure:	<i>up to 60bar</i>
Material:	<i>Body and Nut - brass nickel-plated Olive - brass polished</i>
Thread:	<i>cyl. thread DIN EN ISO 228 con. thread DIN EN ISO 10226</i>
Medium:	<i>pneumatic, oil-hydraulic and hydraulic circuits</i>
<i>Tubes/ pipes:</i>	<i>suitable for metal pipes (copper, brass, steel, etc.) and for plastic pipes with inner reinforcement</i>

*dependent on temperature range
of tube/ pipe used
dependent on pressure range of
tube/ pipe used and used temperature
CW614N and CW617N
CW614N*



ITV	ØD	L	sw1	sw2
92607	16	39,5	30	19