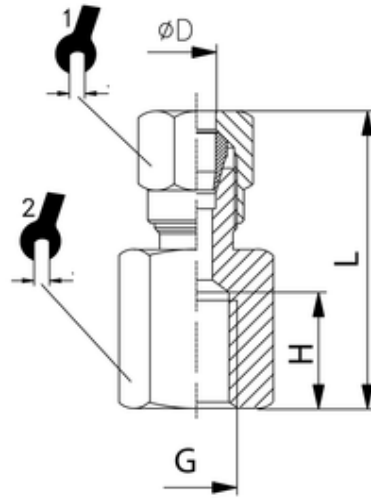


Manometerverschraubung
Straight female adaptor
Diritto femmina



ITV	ØD	G	H	L	sw1	sw2
95000	4	G1/8	8	24,5	10	14

Betriebstemperatur:	max. 150°C	abhängig vom Temperaturbereich des eingesetzten Schlauches/ Rohres	
Betriebsdruck:	bis 60bar	abhängig vom Druckbereich des eingesetzten Schlauches/ Rohres und der verwendeten Temperatur	
Werkstoff:	Körper und Überwurfmutter - Messing vernickelt Schneidring - Messing blank	CW614N und CW617N CW614N	
Gewinde:	zyl. Gewinde DIN EN ISO 228 kon. Gewinde DIN EN 10226		
Medium:	pneumatische, ölhydraulische und hydraulische Kreisläufe		
Schläuche/ Rohre:	geeignet für Metallrohre (Kupfer, Messing, Stahl, etc.) und für Kunststoffrohre mit Innenverstärkung		

Operating temperature:	max. 150°C	dependent on temperature range of tube/ pipe used	
Operating pressure:	up to 60bar	dependent on pressure range of tube/ pipe used and used temperature	
Material:	Body and Nut - brass nickel-plated Olive - brass polished	CW614N and CW617N CW614N	
Thread:	cyl. thread DIN EN ISO 228 con. thread DIN EN ISO 10226		
Medium:	pneumatic, oil-hydraulic and hydraulic circuits		
Tubes/ pipes:	suitable for metal pipes (copper, brass, steel, etc.) and for plastic pipes with inner reinforcement		