

## 202

### Manometerverschraubung Straight female adaptor

**Betriebstemperatur:** max. 150°C

**Betriebsdruck:** bis 60bar

**Werkstoff:** Körper und Überwurfmutter -  
Messing vernickelt  
Schneidring - Messing blank

**Gewinde:** zyl. Gewinde DIN EN ISO 228  
kon. Gewinde DIN EN 10226

**Medium:** pneumatische, ölhydraulische und  
hydraulische Kreisläufe

**Schläuche/ Rohre:** geeignet für Metallrohre (Kupfer,  
Messing, Stahl, etc.) und für  
Kunststoffrohre mit Innenverstärkung

abhängig vom Temperaturbereich des  
eingesetzten Schlauches/ Rohres  
abhängig vom Druckbereich des  
eingesetzten Schlauches/ Rohres  
und der verwendeten Temperatur

CW614N und CW617N  
CW614N

**Operating temperature:** max. 150°C

**Operating pressure:** up to 60bar

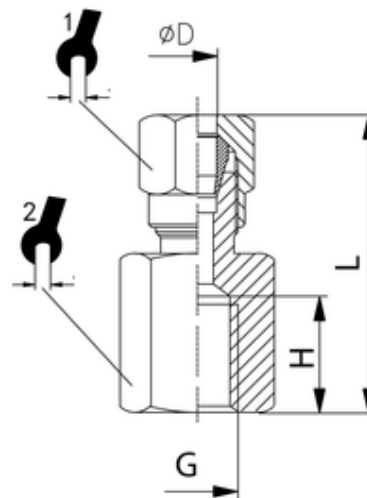
**Material:** Body and Nut - brass nickel-plated  
Olive - brass polished

**Thread:** cyl. thread DIN EN ISO 228  
con. thread DIN EN ISO 10226

**Medium:** pneumatic, oil-hydraulic and  
hydraulic circuits

*Tubes/ pipes:* suitable for metal pipes (copper,  
brass, steel, etc.) and for plastic pipes  
with inner reinforcement

dependent on temperature range  
of tube/ pipe used  
dependent on pressure range of  
tube/ pipe used and used temperature  
CW614N and CW617N  
CW614N



ITV	ØD	G	H	L	sw1	sw2
95006	10	G1/4	11	35,5	19	17