

202

Manometerverschraubung Straight female adaptor

Betriebstemperatur: max. 150°C

Betriebsdruck: bis 60bar

Werkstoff: Körper und Überwurfmutter -
Messing vernickelt
Schneidring - Messing blank

Gewinde: zyl. Gewinde DIN EN ISO 228
kon. Gewinde DIN EN 10226

Medium: pneumatische, ölhydraulische und
hydraulische Kreisläufe

Schläuche/ Rohre: geeignet für Metallrohre (Kupfer,
Messing, Stahl, etc.) und für
Kunststoffrohre mit Innenverstärkung

abhängig vom Temperaturbereich des
eingesetzten Schlauches/ Rohres
abhängig vom Druckbereich des
eingesetzten Schlauches/ Rohres
und der verwendeten Temperatur

CW614N und CW617N
CW614N

Operating temperature: max. 150°C

Operating pressure: up to 60bar

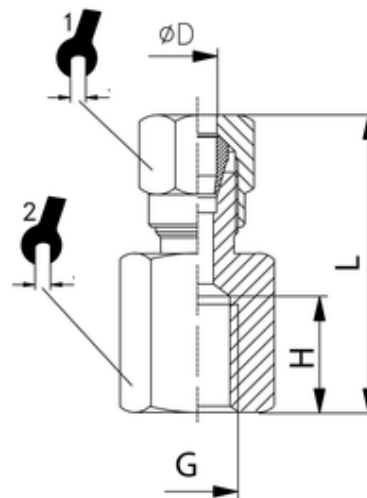
Material: Body and Nut - brass nickel-plated
Olive - brass polished

Thread: cyl. thread DIN EN ISO 228
con. thread DIN EN ISO 10226

Medium: pneumatic, oil-hydraulic and
hydraulic circuits

Tubes/ pipes: suitable for metal pipes (copper,
brass, steel, etc.) and for plastic pipes
with inner reinforcement

dependent on temperature range
of tube/ pipe used
dependent on pressure range of
tube/ pipe used and used temperature
CW614N and CW617N
CW614N



ITV	ØD	G	H	L	sw1	sw2
95010	14	G1/2	15	40	27	24