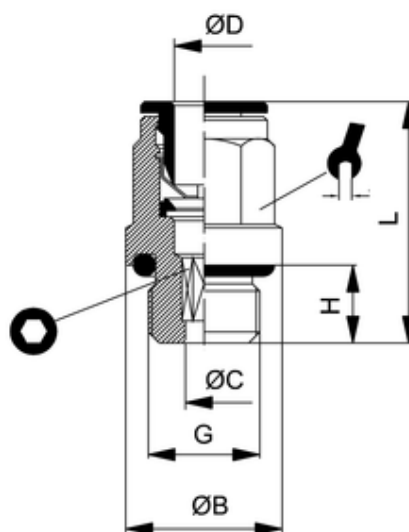


ipso 01

Gerade Einschraubverschraubung
Straight male adaptor (parallel)
Diritto maschio cilindrico con O-Ring



ITV	ØD	G	ØB	ØC	H	L	sw	isw
B200101	4	M5	8	2,5	4	20,5	Ø9	2,5

Betriebstemperatur:	-20 °C bis +70 °C -20 °C bis +80 °C	für Verschraubungen mit PVC-Dichtung für Verschraubungen mit O-Ringen aus NBR abhängig vom Druckbereich des eingesetzten Schlauches	
Betriebsdruck:	bis 16 bar		
Vakuum:	max. 98 %		
Werkstoffe:	Gehäuse - Messing vernickelt Dichtungen - NBR	CW614N und CW617N silikonfreie Mischung	
Gewinde:	Spannzange - Edelstahl Druckring - Messing vernickelt zyl. Gewinde DIN EN ISO 228 kon. Gewinde DIN EN 10226 metr. Gewinde DIN ISO 261	AISI 316L CW614N mit O-Ring-Abdichtung	
Medium:	geölte und ungeölte Druckluft	Medien, die mit den Materialien der Bauteile verträglich sind	
Schläuche:	für Leitungen nach ISO 14743 Toleranzen für Außendurchmesser: 4 bis 8 mm: ±0,1 10 bis 14 mm: ±0,15 (PU) 10-14 mm: ±0,1 (PA)	empfohlene Materialien: PU, PA	
Operating temperature:	-20 °C to +70 °C -20 °C to +80 °C	for fittings with PVC seals for fittings with NBR O-Rings depends on pressure range of tube	
Operating pressure:	up to 16 bar		
Vacuum:	max. 98 %		
Materials:	Body - brass, nickel plated Sealing - NBR	CW614N and CW617N silicone-free	
Thread:	Clamp - stainless steel thrust ring - brass, nickel plated cyl. thread DIN EN ISO 228 con. thread DIN EN ISO 10226 metr. thread DIN ISO 261	AISI 316L CW614N with O-Ring sealing	
Medium:	lubricated and non-lubricated compressed air	Medium which is compatible with component materials	
Tubes:	for tubes in line with ISO 14743 Tolerances for external diameter: 4 up to 8 mm: ±0,1 10 up to 14 mm: ±0,15 (PU) 10 up to 14 mm: ±0,1 (PA)	recommended material: PU, PA	