

ipso 01

Gerade Einschraubverschraubung
Straight male adaptor (parallel)

Betriebstemperatur:	-20°C bis +70°C -20°C bis +80°C
Betriebsdruck:	bis 16bar
Vakuum:	max. 98%
Werkstoffe:	Gehäuse - Messing vernickelt Dichtungen - NBR Spannzange - Edelstahl Druckring - Messing vernickelt
Gewinde:	zyl. Gewinde DIN EN ISO 228 kon. Gewinde DIN EN 10226 metr. Gewinde DIN ISO 261
Medium:	geölte und ungeölte Druckluft
Schläuche:	für Leitungen nach ISO 14743 Toleranzen für Außendurchmesser: 4 bis 8mm: +0,1 10 bis 14mm: +0,15 (PU) 10-14mm: +0,1 (PA)
Operating temperature:	-20°C to +70°C -20°C to +80°C
Operating pressure:	up to 16bar
Vacuum:	max. 98%
Materials:	Body - brass, nickel plated Sealing - NBR Clamp - stainless steel thrust ring - brass, nickel plated
Thread:	cyl. thread DIN EN ISO 228 con. thread DIN EN ISO 10226 metr. thread DIN ISO 261
Medium:	lubricated and non-lubricated compressed air for tubes in line with ISO 14743
Tubes:	Tolerances for external diameter: 4 up to 8mm: +0,1 10 up to 14mm: +0,15 (PU) 10 up to 14mm: +0,1 (PA)

für Verschraubungen mit PVC-Dichtung
für Verschraubungen mit O-Ringen aus NBR
abhängig vom Druckbereich des eingesetzten Schlauches

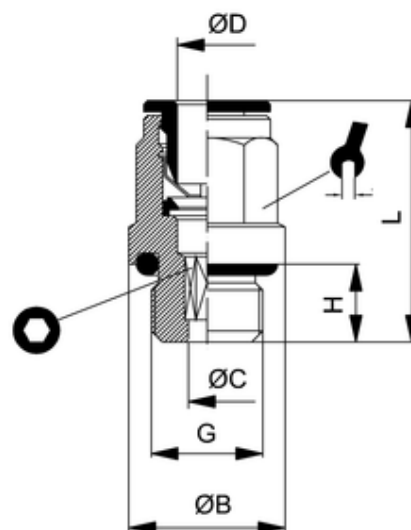
CW614N und CW617N
silikonfreie Mischung
AISI 316L
CW614N
mit O-Ring-Abdichtung

Medien, die mit den Materialien der Bauteile verträglich
sind
empfohlene Materialien: PU, PA

for fittings with PVC seals
for fittings with NBR O-Rings
depends on pressure range of tube

CW614N and CW617N
silicon-free
AISI 316L
CW614N
with O-Ring sealing

Medium which is compatible with component materials
recommended material: PU, PA



ITV	ØD	G	ØB	ØC	H	L	sw	isw
B200121	4	M7	10,5	3	6	22,5	9	3