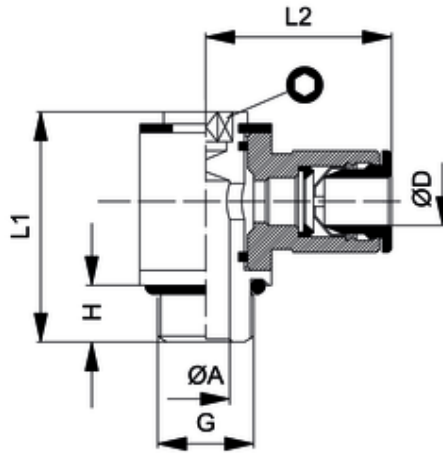


# ipso 015

Winkeleinschraubverschraubung 360° drehbar  
 Complete single banjo (rotating under pressure) 360°  
 Asta cilindrica con anello singolo, girevole 360°



ITV	ØD	G	ØA	H	L1	L2	isw
B201407	6	G1/4	7,8	8	29,3	24,2	4
<b>Betriebstemperatur:</b>	-20 °C bis +70 °C -20 °C bis +80 °C		für Verschraubungen mit PVC-Dichtung für Verschraubungen mit O-Ringen aus NBR				
<b>Betriebsdruck:</b>	bis 16 bar		abhängig vom Druckbereich des eingesetzten Schlauches				
<b>Vakuum:</b>	max. 98 %						
<b>Werkstoffe:</b>	Gehäuse - Messing vernickelt Dichtungen - NBR		CW614N und CW617N silikonfreie Mischung				
<b>Gewinde:</b>	Spannzange - Edelstahl Druckring - Messing vernickelt zyl. Gewinde DIN EN ISO 228 kon. Gewinde DIN EN 10226 metr. Gewinde DIN ISO 261		AISI 316L CW614N mit O-Ring-Abdichtung				
<b>Medium:</b>	geölte und ungeölte Druckluft		Medien, die mit den Materialien der Bauteile verträglich sind				
<b>Schläuche:</b>	für Leitungen nach ISO 14743 Toleranzen für Außendurchmesser: 4 bis 8 mm: ±0,1 10 bis 14 mm: ±0,15 (PU) 10-14 mm: ±0,1 (PA)		empfohlene Materialien: PU, PA				
<b>Operating temperature:</b>	-20 °C to +70 °C -20 °C to +80 °C		for fittings with PVC seals for fittings with NBR O-Rings				
<b>Operating pressure:</b>	up to 16 bar		depends on pressure range of tube				
<b>Vacuum:</b>	max. 98 %						
<b>Materials:</b>	Body - brass, nickel plated Sealing - NBR		CW614N and CW617N silicone-free				
<b>Thread:</b>	Clamp - stainless steel thrust ring - brass, nickel plated cyl. thread DIN EN ISO 228 con. thread DIN EN ISO 10226 metr. thread DIN ISO 261		AISI 316L CW614N with O-Ring sealing				
<b>Medium:</b>	lubricated and non-lubricated compressed air		Medium which is compatible with component materials				
<b>Tubes:</b>	for tubes in line with ISO 14743 Tolerances for external diameter: 4 up to 8 mm: ±0,1 10 up to 14 mm: ±0,15 (PU) 10 up to 14 mm: ±0,1 (PA)		recommended material: PU, PA				