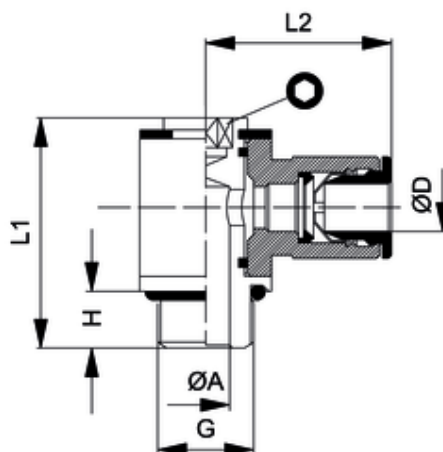


ipso 015

Winkeleinschraubverschraubung 360° drehbar
 Complete single banjo (rotating under pressure) 360°
 Asta cilindrica con anello singolo, girevole 360°



| ITV | ØD | G | ØA | H | L1 | L2 | isw |
|---------|----|------|-----|---|------|----|-----|
| B201409 | 10 | G1/4 | 7,8 | 8 | 29,3 | 27 | 4 |

| | | | |
|-------------------------------|---|--|--|
| Betriebstemperatur: | -20 °C bis +70 °C -20 °C bis +80 °C | für Verschraubungen mit PVC-Dichtung für Verschraubungen mit O-Ringen aus NBR | |
| Betriebsdruck: | bis 16 bar | abhängig vom Druckbereich des eingesetzten Schlauches | |
| Vakuum: | max. 98 % | | |
| Werkstoffe: | Gehäuse - Messing vernickelt Dichtungen - NBR | CW614N und CW617N silikonfreie Mischung | |
| Gewinde: | Spannzange - Edelstahl Druckring - Messing vernickelt zyl. Gewinde DIN EN ISO 228 kon. Gewinde DIN EN 10226 metr. Gewinde DIN ISO 261 | AISI 316L CW614N mit O-Ring-Abdichtung | |
| Medium: | geölte und ungeölte Druckluft | Medien, die mit den Materialien der Bauteile verträglich sind | |
| Schläuche: | für Leitungen nach ISO 14743 Toleranzen für Außendurchmesser: 4 bis 8 mm: ±0,1 10 bis 14 mm: ±0,15 (PU) 10-14 mm: ±0,1 (PA) | empfohlene Materialien: PU, PA | |
| Operating temperature: | -20 °C to +70 °C -20 °C to +80 °C | for fittings with PVC seals for fittings with NBR O-Rings | |
| Operating pressure: | up to 16 bar | depends on pressure range of tube | |
| Vacuum: | max. 98 % | | |
| Materials: | Body - brass, nickel plated Sealing - NBR | CW614N and CW617N silicone-free | |
| Thread: | Clamp - stainless steel thrust ring - brass, nickel plated cyl. thread DIN EN ISO 228 con. thread DIN EN ISO 10226 metr. thread DIN ISO 261 | AISI 316L CW614N with O-Ring sealing | |
| Medium: | lubricated and non-lubricated compressed air | Medium which is compatible with component materials | |
| Tubes: | for tubes in line with ISO 14743 Tolerances for external diameter: 4 up to 8 mm: ±0,1 10 up to 14 mm: ±0,15 (PU) 10 up to 14 mm: ±0,1 (PA) | recommended material: PU, PA | |