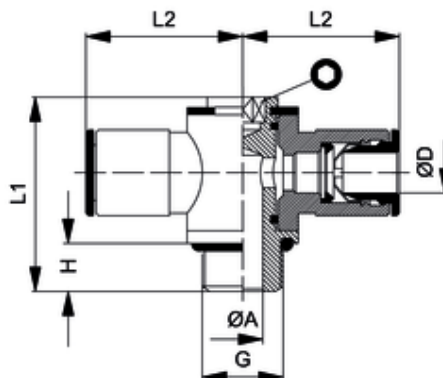


# ipso 016

T-Einschraubverschraubung 360° drehbar  
 Complete double banjo (rotating under pressure) 360°  
 Asta cilindrica con anello doppio, girevole 360°



ITV	ØD	G	ØA	H	L1	L2	isw
B201501	4	M5	2	4	16,8	18,5	2

<b>Betriebstemperatur:</b>	-20 °C bis +70 °C -20 °C bis +80 °C						für Verschraubungen mit PVC-Dichtung für Verschraubungen mit O-Ringen aus NBR
<b>Betriebsdruck:</b>	bis 16 bar						abhängig vom Druckbereich des eingesetzten Schlauches
<b>Vakuum:</b>	max. 98 %						
<b>Werkstoffe:</b>	Gehäuse - Messing vernickelt Dichtungen - NBR						CW614N und CW617N silikonfreie Mischung
<b>Gewinde:</b>	Spannzange - Edelstahl Druckring - Messing vernickelt zyl. Gewinde DIN EN ISO 228 kon. Gewinde DIN EN 10226 metr. Gewinde DIN ISO 261						AISI 316L CW614N mit O-Ring-Abdichtung
<b>Medium:</b>	geölte und ungeölte Druckluft						Medien, die mit den Materialien der Bauteile verträglich sind
<b>Schläuche:</b>	für Leitungen nach ISO 14743 Toleranzen für Außendurchmesser: 4 bis 8 mm: ±0,1 10 bis 14 mm: ±0,15 (PU) 10-14 mm: ±0,1 (PA)						empfohlene Materialien: PU, PA
<b>Operating temperature:</b>	-20 °C to +70 °C -20 °C to +80 °C						for fittings with PVC seals for fittings with NBR O-Rings
<b>Operating pressure:</b>	up to 16 bar						depends on pressure range of tube
<b>Vacuum:</b>	max. 98 %						
<b>Materials:</b>	Body - brass, nickel plated Sealing - NBR Clamp - stainless steel						CW614N and CW617N silicone-free AISI 316L
<b>Thread:</b>	thrust ring - brass, nickel plated cyl. thread DIN EN ISO 228 con. thread DIN EN ISO 10226 metr. thread DIN ISO 261						CW614N with O-Ring sealing
<b>Medium:</b>	lubricated and non-lubricated compressed air						Medium which is compatible with component materials
<b>Tubes:</b>	for tubes in line with ISO 14743 Tolerances for external diameter: 4 up to 8 mm: ±0,1 10 up to 14 mm: ±0,15 (PU) 10 up to 14 mm: ±0,1 (PA)						recommended material: PU, PA