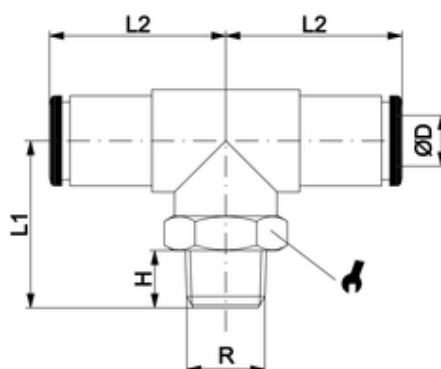


ipso 020 k

Drehbare T-Verschraubung, konisch
 Rotary tee adaptor, conical
 T maschio centrale girevole conico



ITV	ØD	R	H	L1	L2	sw
B202061	12	R1/2	14	35,5	28,5	22

Betriebstemperatur:	-20 °C bis +70 °C -20 °C bis +80 °C					für Verschraubungen mit PVC-Dichtung für Verschraubungen mit O-Ringen aus NBR
Betriebsdruck:	bis 16 bar					abhängig vom Druckbereich des eingesetzten Schlauches
Vakuum:	max. 98 %					
Werkstoffe:	Gehäuse - Messing vernickelt Dichtungen - NBR					CW614N und CW617N silikonfreie Mischung
Gewinde:	Spannzange - Edelstahl Druckring - Messing vernickelt zyl. Gewinde DIN EN ISO 228 kon. Gewinde DIN EN 10226 metr. Gewinde DIN ISO 261					AISI 316L CW614N mit O-Ring-Abdichtung
Medium:	geölte und ungeölte Druckluft					Medien, die mit den Materialien der Bauteile verträglich sind
Schläuche:	für Leitungen nach ISO 14743 Toleranzen für Außendurchmesser: 4 bis 8 mm: ±0,1 10 bis 14 mm: ±0,15 (PU) 10-14 mm: ±0,1 (PA)					empfohlene Materialien: PU, PA
Operating temperature:	-20 °C to +70 °C -20 °C to +80 °C					for fittings with PVC seals for fittings with NBR O-Rings
Operating pressure:	up to 16 bar					depends on pressure range of tube
Vacuum:	max. 98 %					
Materials:	Body - brass, nickel plated Sealing - NBR					CW614N and CW617N silicone-free
Thread:	Clamp - stainless steel thrust ring - brass, nickel plated cyl. thread DIN EN ISO 228 con. thread DIN EN ISO 10226 metr. thread DIN ISO 261					AISI 316L CW614N with O-Ring sealing
Medium:	lubricated and non-lubricated compressed air					Medium which is compatible with component materials
Tubes:	for tubes in line with ISO 14743 Tolerances for external diameter: 4 up to 8 mm: ±0,1 10 up to 14 mm: ±0,15 (PU) 10 up to 14 mm: ±0,1 (PA)					recommended material: PU, PA