

# ipso 022

Winkelverschraubung drehbar  
Rotary elbow male adaptor parallel

<b>Betriebstemperatur:</b>	-20°C bis +70°C -20°C bis +80°C
<b>Betriebsdruck:</b>	bis 16bar
<b>Vakuum:</b>	max. 98%
<b>Werkstoffe:</b>	Gehäuse - Messing vernickelt Dichtungen - NBR Spannzange - Edelstahl Druckring - Messing vernickelt
<b>Gewinde:</b>	zyl. Gewinde DIN EN ISO 228 kon. Gewinde DIN EN 10226 metr. Gewinde DIN ISO 261
<b>Medium:</b>	geölte und ungeölte Druckluft
<b>Schläuche:</b>	für Leitungen nach ISO 14743 Toleranzen für Außendurchmesser: 4 bis 8mm: +0,1 10 bis 14mm: +0,15 (PU) 10-14mm: +0,1 (PA)
<b>Operating temperature:</b>	-20°C to +70°C -20°C to +80°C
<b>Operating pressure:</b>	up to 16bar
<b>Vacuum:</b>	max. 98%
<b>Materials:</b>	Body - brass, nickel plated Sealing - NBR Clamp - stainless steel thrust ring - brass, nickel plated
<b>Thread:</b>	cyl. thread DIN EN ISO 228 con. thread DIN EN ISO 10226 metr. thread DIN ISO 261
<b>Medium:</b>	lubricated and non-lubricated compressed air
<b>Tubes:</b>	for tubes in line with ISO 14743 Tolerances for external diameter: 4 up to 8mm: +0,1 10 up to 14mm: +0,15 (PU) 10 up to 14mm: +0,1 (PA)

für Verschraubungen mit PVC-Dichtung  
für Verschraubungen mit O-Ringen aus NBR  
abhängig vom Druckbereich des eingesetzten Schlauches

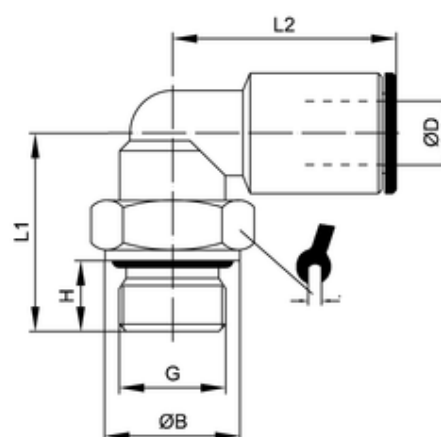
CW614N und CW617N  
silikonfreie Mischung  
AISI 361L  
CW614N  
mit O-Ring-Abdichtung

Medien, die mit den Materialien der Bauteile verträglich sind  
empfohlene Materialien: PU, PA

for fittings with PVC seals  
for fittings with NBR O-Rings  
depends on pressure range of tube

CW614N and CW617N  
silicon-free  
AISI 316L  
CW614N  
with O-Ring sealing

Medium which is compatible with component materials  
recommended material: PU, PA



ITV	ØD	G	ØB	H	L1	L2	SW
B202265	16	G1/2	23	11	38,0	33,0	20