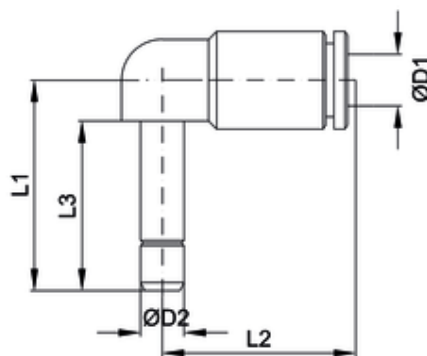


ipso 047

Winkelsteckanschluss
Elbow connector
Gomito con codolo ad innesto



ITV	ØD1	ØD2	L1	L2	L3
B204701	4	4	20	17,5	16

Betriebstemperatur:	-20 °C bis +70 °C -20 °C bis +80 °C				für Verschraubungen mit PVC-Dichtung für Verschraubungen mit O-Ringen aus NBR
Betriebsdruck:	bis 16 bar				abhängig vom Druckbereich des eingesetzten Schlauches
Vakuum:	max. 98 %				
Werkstoffe:	Gehäuse - Messing vernickelt Dichtungen - NBR				CW614N und CW617N silikonfreie Mischung
Gewinde:	Spannzange - Edelstahl Druckring - Messing vernickelt zyl. Gewinde DIN EN ISO 228 kon. Gewinde DIN EN 10226 metr. Gewinde DIN ISO 261				AISI 316L CW614N mit O-Ring-Abdichtung
Medium:	geölte und ungeölte Druckluft				Medien, die mit den Materialien der Bauteile verträglich sind
Schläuche:	für Leitungen nach ISO 14743 Toleranzen für Außendurchmesser: 4 bis 8 mm: ±0,1 10 bis 14 mm: ±0,15 (PU) 10-14 mm: ±0,1 (PA)				empfohlene Materialien: PU, PA
Operating temperature:	-20 °C to +70 °C -20 °C to +80 °C				for fittings with PVC seals for fittings with NBR O-Rings
Operating pressure:	up to 16 bar				depends on pressure range of tube
Vacuum:	max. 98 %				
Materials:	Body - brass, nickel plated Sealing - NBR Clamp - stainless steel thrust ring - brass, nickel plated				CW614N and CW617N silicone-free AISI 316L CW614N
Thread:	cyl. thread DIN EN ISO 228 con. thread DIN EN ISO 10226 metr. thread DIN ISO 261				with O-Ring sealing
Medium:	lubricated and non-lubricated compressed air				Medium which is compatible with component materials
Tubes:	for tubes in line with ISO 14743 Tolerances for external diameter: 4 up to 8 mm: ±0,1 10 up to 14 mm: ±0,15 (PU) 10 up to 14 mm: ±0,1 (PA)				recommended material: PU, PA