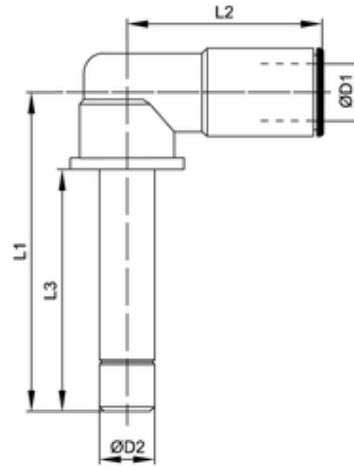


ipso 047 L

Winkelsteckanschluss, lang
 Elbow connector, long
 Gomito con codolo prolungato ad innesto



ITV	ØD1	ØD2	L1	L2	L3
B204711	4	4	31,5	19	23
Betriebstemperatur:	-20 °C bis +70 °C -20 °C bis +80 °C		für Verschraubungen mit PVC-Dichtung für Verschraubungen mit O-Ringen aus NBR		
Betriebsdruck:	bis 16 bar		abhängig vom Druckbereich des eingesetzten Schlauches		
Vakuum:	max. 98 %				
Werkstoffe:	Gehäuse - Messing vernickelt Dichtungen - NBR		CW614N und CW617N silikonfreie Mischung		
Gewinde:	Spannzange - Edelstahl Druckring - Messing vernickelt zyl. Gewinde DIN EN ISO 228 kon. Gewinde DIN EN 10226 metr. Gewinde DIN ISO 261		AISI 316L CW614N mit O-Ring-Abdichtung		
Medium:	geölte und ungeölte Druckluft		Medien, die mit den Materialien der Bauteile verträglich sind		
Schläuche:	für Leitungen nach ISO 14743 Toleranzen für Außendurchmesser: 4 bis 8 mm: ±0,1 10 bis 14 mm: ±0,15 (PU) 10-14 mm: ±0,1 (PA)		empfohlene Materialien: PU, PA		
Operating temperature:	-20 °C to +70 °C -20 °C to +80 °C		for fittings with PVC seals for fittings with NBR O-Rings		
Operating pressure:	up to 16 bar		depends on pressure range of tube		
Vacuum:	max. 98 %				
Materials:	Body - brass, nickel plated Sealing - NBR Clamp - stainless steel thrust ring - brass, nickel plated		CW614N and CW617N silicone-free AISI 316L CW614N		
Thread:	cyl. thread DIN EN ISO 228 con. thread DIN EN ISO 10226 metr. thread DIN ISO 261		with O-Ring sealing		
Medium:	lubricated and non-lubricated compressed air		Medium which is compatible with component materials		
Tubes:	for tubes in line with ISO 14743 Tolerances for external diameter: 4 up to 8 mm: ±0,1 10 up to 14 mm: ±0,15 (PU) 10 up to 14 mm: ±0,1 (PA)		recommended material: PU, PA		