

ipso 047 L

Winkelsteckanschluss, lang
Elbow connector, long

| | |
|-------------------------------|---|
| Betriebstemperatur: | -20°C bis +70°C -20°C bis +80°C |
| Betriebsdruck: | bis 16bar |
| Vakuum: | max. 98% |
| Werkstoffe: | Gehäuse - Messing vernickelt Dichtungen - NBR Spannzange - Edelstahl Druckring - Messing vernickelt |
| Gewinde: | zyl. Gewinde DIN EN ISO 228 kon. Gewinde DIN EN 10226 metr. Gewinde DIN ISO 261 |
| Medium: | geölte und ungeölte Druckluft |
| Schläuche: | für Leitungen nach ISO 14743 Toleranzen für Außendurchmesser: 4 bis 8mm: +0,1 10 bis 14mm: +0,15 (PU) 10-14mm: +0,1 (PA) |
| Operating temperature: | -20°C to +70°C -20°C to +80°C |
| Operating pressure: | up to 16bar |
| Vacuum: | max. 98% |
| Materials: | Body - brass, nickel plated Sealing - NBR Clamp - stainless steel thrust ring - brass, nickel plated |
| Thread: | cyl. thread DIN EN ISO 228 con. thread DIN EN ISO 10226 metr. thread DIN ISO 261 |
| Medium: | lubricated and non-lubricated compressed air |
| Tubes: | for tubes in line with ISO 14743 Tolerances for external diameter: 4 up to 8mm: +0,1 10 up to 14mm: +0,15 (PU) 10 up to 14mm: +0,1 (PA) |

für Verschraubungen mit PVC-Dichtung
für Verschraubungen mit O-Ringen aus NBR
abhängig vom Druckbereich des eingesetzten Schlauches

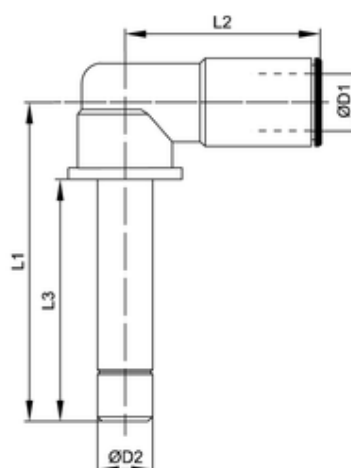
CW614N und CW617N
silikonfreie Mischung
AISI 361L
CW614N
mit O-Ring-Abdichtung

Medien, die mit den Materialien der Bauteile verträglich sind
empfohlene Materialien: PU, PA

for fittings with PVC seals
for fittings with NBR O-Rings
depends on pressure range of tube

CW614N and CW617N
silicon-free
AISI 316L
CW614N
with O-Ring sealing

Medium which is compatible with component materials
recommended material: PU, PA



| ITV | ØD1 | ØD2 | L1 | L2 | L3 |
|---------|-----|-----|----|----|----|
| B204717 | 4 | 6 | 43 | 20 | 32 |