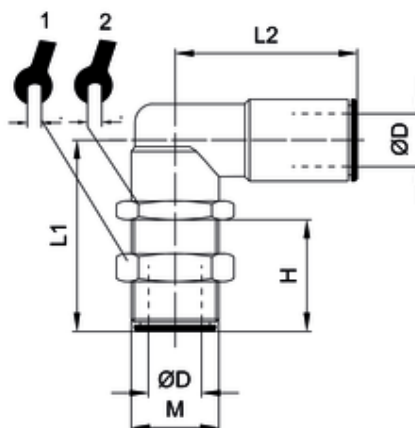


# ipso 064

Winkel-Schottverschraubung  
Bulkhead union elbow  
Gomito passaparete



ITV	ØD	M	H	L1	L2	sw1	sw2
B206401	4	M10x1	13	26	20	13	13

<b>Betriebstemperatur:</b>	-20 °C bis +70 °C -20 °C bis +80 °C	für Verschraubungen mit PVC-Dichtung für Verschraubungen mit O-Ringen aus NBR	
<b>Betriebsdruck:</b>	bis 16 bar	abhängig vom Druckbereich des eingesetzten Schlauches	
<b>Vakuum:</b>	max. 98 %		
<b>Werkstoffe:</b>	Gehäuse - Messing vernickelt Dichtungen - NBR	CW614N und CW617N silikonfreie Mischung	
<b>Gewinde:</b>	Spannzange - Edelstahl Druckring - Messing vernickelt zyl. Gewinde DIN EN ISO 228 kon. Gewinde DIN EN 10226 metr. Gewinde DIN ISO 261	AISI 316L CW614N mit O-Ring-Abdichtung	
<b>Medium:</b>	geölte und ungeölte Druckluft	Medien, die mit den Materialien der Bauteile verträglich sind	
<b>Schläuche:</b>	für Leitungen nach ISO 14743 Toleranzen für Außendurchmesser: 4 bis 8 mm: ±0,1 10 bis 14 mm: ±0,15 (PU) 10-14 mm: ±0,1 (PA)	empfohlene Materialien: PU, PA	
<b>Operating temperature:</b>	-20 °C to +70 °C -20 °C to +80 °C	for fittings with PVC seals for fittings with NBR O-Rings	
<b>Operating pressure:</b>	up to 16 bar	depends on pressure range of tube	
<b>Vacuum:</b>	max. 98 %		
<b>Materials:</b>	Body - brass, nickel plated Sealing - NBR	CW614N and CW617N silicone-free	
<b>Thread:</b>	Clamp - stainless steel thrust ring - brass, nickel plated cyl. thread DIN EN ISO 228 con. thread DIN EN ISO 10226 metr. thread DIN ISO 261	AISI 316L CW614N with O-Ring sealing	
<b>Medium:</b>	lubricated and non-lubricated compressed air	Medium which is compatible with component materials	
<b>Tubes:</b>	for tubes in line with ISO 14743 Tolerances for external diameter: 4 up to 8 mm: ±0,1 10 up to 14 mm: ±0,15 (PU) 10 up to 14 mm: ±0,1 (PA)	recommended material: PU, PA	