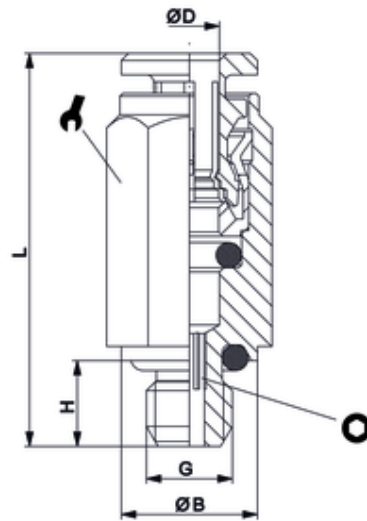


HDS 01

Gerade Einschraubverschraubung zyl.
Straight male adaptor cyl.
Diritto maschio cilindrico con O-Ring



ITV	ØD	G	ØB	H	L	isw	sw
H200108	6	G1/4	17	6,5	27	4	12