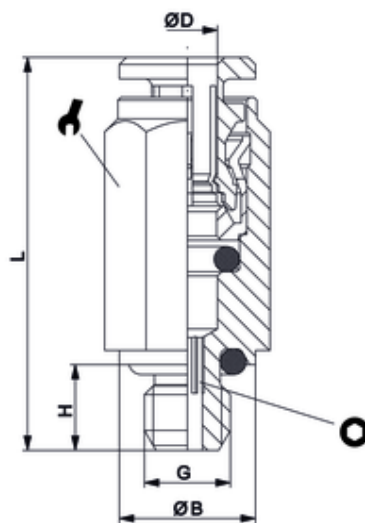


HDS 01

Gerade Einschraubverschraubung zyl.
Straight male adaptor cyl.
Diritto maschio cilindrico con O-Ring



ITV	ØD	G	ØB	H	L	isw	sw
H200127	4	M8x1	12	6	27	3	10