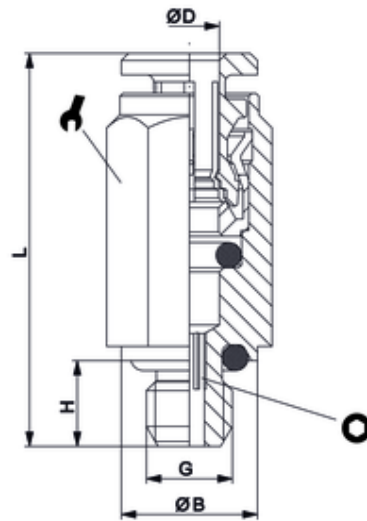


# HDS 01

Gerade Einschraubverschraubung zyl.  
Straight male adaptor cyl.  
Diritto maschio cilindrico con O-Ring



ITV	ØD	G	ØB	H	L	isw	sw
H200139	6	M10x1	13,5	6	28,5	4	12