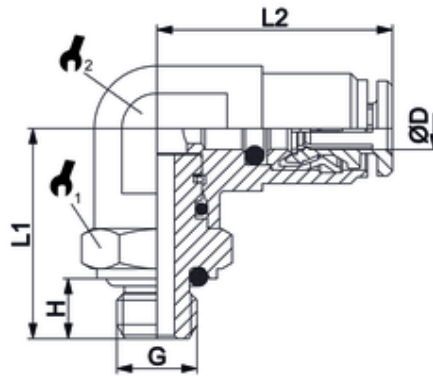


# HDS 022

Winkeleinschraubverschraubung drehbar zyl.  
Rotary elbow male adaptor cyl.  
Gomito maschio girevole cil. con O-Ring



ITV	ØD	G	H	L1	L2	sw1	sw2
H202203	6	G1/8	5,5	20,5	25,5	13	13