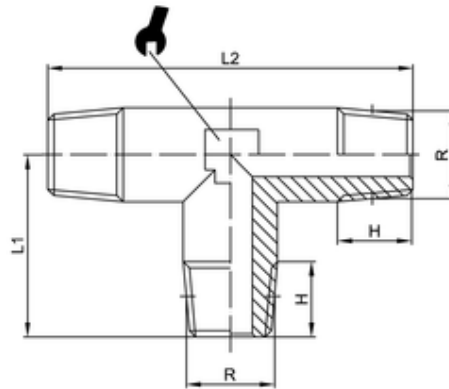


116 blank

T-Stück konisch
Male tee, con.
T-M.M.M., giallo



| ITV | R | H | L1 | L2 | sw |
|--------|----|------|----|----|----|
| R40108 | R1 | 17,5 | 39 | 78 | 30 |

| | | |
|-------------------------------|--|--|
| Betriebstemperatur: | max. 150°C | abhängig vom Temperaturbereich des eingesetzten Schlauches/ Rohres |
| Betriebsdruck: | bis 60bar | abhängig vom Druckbereich des eingesetzten Schlauches/ Rohres und der verwendeten Temperatur |
| Werkstoff: | CW614N und CW617N blank/ vernickelt | |
| Gewinde: | zyl. Gewinde DIN EN ISO 228 kon. Gewinde DIN EN 10226 metr. Gewinde DIN ISO 262 | |
| Medium: | pneumatische, ölhydraulische und hydraulische Kreisläufe | |
| Operating temperature: | max. 150°C | dependent on temperature range of tube/ pipe used |
| Operating pressure: | up to 60bar | dependent on pressure range of tube/ pipe used and used temperature |
| Material: | CW614N and CW617N polished/ nickel-plated | |
| Thread: | cyl. thread DIN EN ISO 228 con. thread DIN EN ISO 10226 metr. thread DIN ISO 262 | |
| Medium: | pneumatic, oil-hydraulic and hydraulic circuits | |