

115 blank

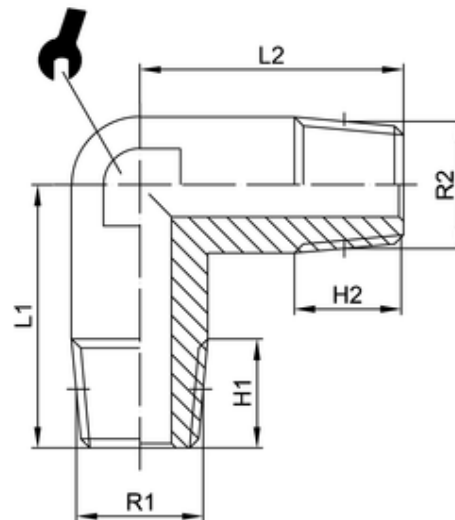
Winkelstück konisch
Male elbow, conical

- Betriebstemperatur:** max. 150°C
- Betriebsdruck:** bis 60bar
- Werkstoff:** CW614N und CW617N
blank/ vernickelt
- Gewinde:** zyl. Gewinde DIN EN ISO 228
kon. Gewinde DIN EN 10226
metr. Gewinde DIN ISO 262
- Medium:** pneumatische, ölhydraulische und
hydraulische Kreisläufe

abhängig vom Temperaturbereich des
eingesetzten Schlauches/ Rohres
abhängig vom Druckbereich des
eingesetzten Schlauches/ Rohres
und der verwendeten Temperatur

- Operating temperature:** max. 150°C
- Operating pressure:** up to 60bar
- Material:** CW614N and CW617N
posished/ nickel-plated
- Thread:** cyl. thread DIN EN ISO 228
con. thread DIN EN ISO 10226
metr. thread DIN ISO 262
- Medium:** pneumatic, oil-hydraulic and
hydraulic circuits

dependent on temperature range
of tube/ pipe used
dependent on pressure range of
tube/ pipe used and used temperature



ITV	R1	R2	H1	H2	L1	L2	SW
R50005	R1/2	R1/2	14	14	31	31	21