

# 115 blank

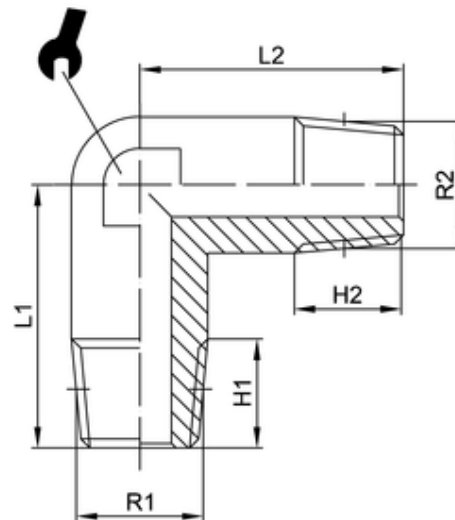
Winkelstück konisch  
Male elbow, conical

- Betriebstemperatur:** max. 150°C
- Betriebsdruck:** bis 60bar
- Werkstoff:** CW614N und CW617N  
blank/ vernickelt
- Gewinde:** zyl. Gewinde DIN EN ISO 228  
kon. Gewinde DIN EN 10226  
metr. Gewinde DIN ISO 262
- Medium:** pneumatische, ölhydraulische und  
hydraulische Kreisläufe

abhängig vom Temperaturbereich des  
eingesetzten Schlauches/ Rohres  
abhängig vom Druckbereich des  
eingesetzten Schlauches/ Rohres  
und der verwendeten Temperatur

- Operating temperature:** max. 150°C
- Operating pressure:** up to 60bar
- Material:** CW614N and CW617N  
posished/ nickel-plated
- Thread:** cyl. thread DIN EN ISO 228  
con. thread DIN EN ISO 10226  
metr. thread DIN ISO 262
- Medium:** pneumatic, oil-hydraulic and  
hydraulic circuits

dependent on temperature range  
of tube/ pipe used  
dependent on pressure range of  
tube/ pipe used and used temperature



ITV	R1	R2	H1	H2	L1	L2	SW
R50006	R3/4	R3/4	16	16	33	33	25