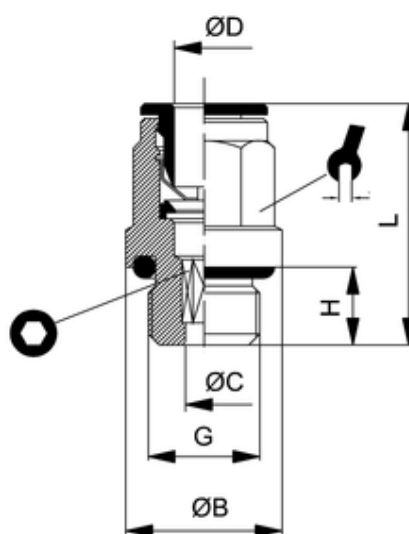


ipso O1 FKM

Gerade Einschraubverschraubung
 Straight male adaptor (parallel)
 Diritto maschio cilindrico con O-Ring



ITV	ØD	G	ØB	ØC	H	L	sw	isw
V200111	8	G3/8	20	6,2	9	25	13	6

Betriebstemperatur:	-20°C bis +150°C							
Betriebsdruck:	bis 16bar							abhängig vom Druckbereich des eingesetzten Schlauches
Vakuum:	max. 98%							
Werkstoffe:	Gehäuse - Messing vernickelt Dichtungen - FKM Spannzange - Edelstahl							CW614N und CW617N silikonfreie Mischung AISI 361L
Gewinde:	Druckring - Messing vernickelt zyl. Gewinde DIN EN ISO 228 kon. Gewinde DIN EN 10226 metr. Gewinde DIN ISO 261							CW614N mit O-Ring-Abdichtung
Medium: Schläuche:	geölte und ungeölte Druckluft für Leitungen nach ISO 14743 Toleranzen für Außendurchmesser: 4 bis 8mm: +0,1 10 bis 14mm: +0,15 (PU) 10-14mm: +0,1 (PA)							Medien, die mit den Materialien der Bauteile verträglich sind empfohlene Materialien: PU, PA
Operating temperature:	-20°C to +150°C							
Operating pressure:	up to 16bar							depends on pressure range of tube
Vacuum:	max. 98%							
Materials:	Body - brass, nickel plated Sealing - FKM Clamp - stainless steel thrust ring - brass, nickel plated							CW614N and CW617N silicon-free AISI 316L CW614N
Thread:	cyl. thread DIN EN ISO 228 con. thread DIN EN ISO 10226 metr. thread DIN ISO 261							with O-Ring sealing
Medium: Tubes:	lubricated and non-lubricated compressed air for tubes in line with ISO 14743 Tolerances for external diameter: 4 up to 8mm: +0,1 10 up to 14mm: +0,15 (PU) 10 up to 14mm: +0,1 (PA)							Medium which is compatible with component materials recommended material: PU, PA