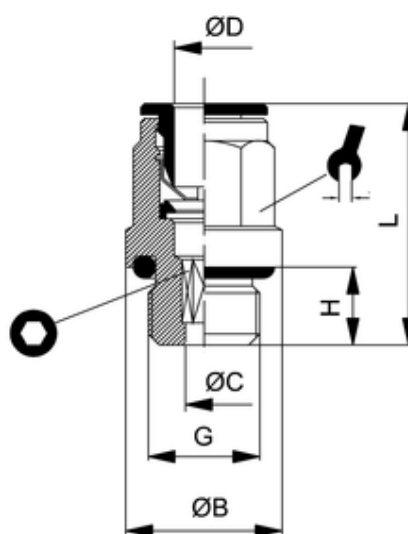


# ipso 01 FKM

Gerade Einschraubverschraubung  
Straight male adaptor (parallel)  
Diritto maschio cilindrico con O-Ring



ITV	ØD	G	ØB	ØC	H	L	sw	isw
V200115	12	G1/2	24	10,3	11	31,5	18	10

<b>Betriebstemperatur:</b>	-20°C bis +150°C							
<b>Betriebsdruck:</b>	bis 16bar							abhängig vom Druckbereich des eingesetzten Schlauches
<b>Vakuum:</b>	max. 98%							
<b>Werkstoffe:</b>	Gehäuse - Messing vernickelt Dichtungen - FKM Spannzange - Edelstahl							CW614N und CW617N silikonfreie Mischung AISI 361L
<b>Gewinde:</b>	Druckring - Messing vernickelt zyl. Gewinde DIN EN ISO 228 kon. Gewinde DIN EN 10226 metr. Gewinde DIN ISO 261							CW614N mit O-Ring-Abdichtung
<b>Medium: Schläuche:</b>	geölte und ungeölte Druckluft für Leitungen nach ISO 14743 Toleranzen für Außendurchmesser: 4 bis 8mm: +0,1 10 bis 14mm: +0,15 (PU) 10-14mm: +0,1 (PA)							Medien, die mit den Materialien der Bauteile verträglich sind empfohlene Materialien: PU, PA
<b>Operating temperature:</b>	-20°C to +150°C							
<b>Operating pressure:</b>	up to 16bar							depends on pressure range of tube
<b>Vacuum:</b>	max. 98%							
<b>Materials:</b>	Body - brass, nickel plated Sealing - FKM Clamp - stainless steel thrust ring - brass, nickel plated							CW614N and CW617N silicon-free AISI 316L CW614N
<b>Thread:</b>	cyl. thread DIN EN ISO 228 con. thread DIN EN ISO 10226 metr. thread DIN ISO 261							with O-Ring sealing
<b>Medium: Tubes:</b>	lubricated and non-lubricated compressed air for tubes in line with ISO 14743 Tolerances for external diameter: 4 up to 8mm: +0,1 10 up to 14mm: +0,15 (PU) 10 up to 14mm: +0,1 (PA)							Medium which is compatible with component materials recommended material: PU, PA