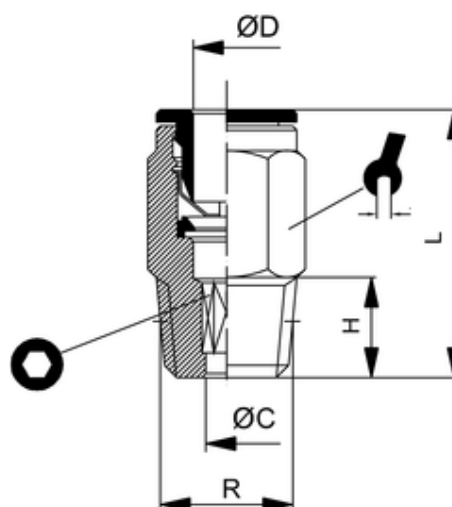


ipso 01 k FKM

Gerade Einschraubverschraubung kon.
Straight male adaptor (con.)
Diritto maschio conico



ITV	ØD	R	ØC	H	L	sw	isw
V200153	4	R1/4	2,6	11	22,5	14	2,5

Betriebstemperatur:	-20°C bis +150°C						
Betriebsdruck:	bis 16bar						abhängig vom Druckbereich des eingesetzten Schlauches
Vakuum:	max. 98%						
Werkstoffe:	Gehäuse - Messing vernickelt Dichtungen - FKM Spannzange - Edelstahl						CW614N und CW617N silikonfreie Mischung AISI 361L
Gewinde:	Druckring - Messing vernickelt zyl. Gewinde DIN EN ISO 228 kon. Gewinde DIN EN 10226 metr. Gewinde DIN ISO 261						CW614N mit O-Ring-Abdichtung
Medium: Schläuche:	geölte und ungeölte Druckluft für Leitungen nach ISO 14743 Toleranzen für Außendurchmesser: 4 bis 8mm: +0,1 10 bis 14mm: +0,15 (PU) 10-14mm: +0,1 (PA)						Medien, die mit den Materialien der Bauteile verträglich sind empfohlene Materialien: PU, PA
Operating temperature:	-20°C to +150°C						
Operating pressure:	up to 16bar						depends on pressure range of tube
Vacuum:	max. 98%						
Materials:	Body - brass, nickel plated Sealing - FKM Clamp - stainless steel thrust ring - brass, nickel plated						CW614N and CW617N silicon-free AISI 316L CW614N
Thread:	cyl. thread DIN EN ISO 228 con. thread DIN EN ISO 10226 metr. thread DIN ISO 261						with O-Ring sealing
Medium: Tubes:	lubricated and non-lubricated compressed air for tubes in line with ISO 14743 Tolerances for external diameter: 4 up to 8mm: +0,1 10 up to 14mm: +0,15 (PU) 10 up to 14mm: +0,1 (PA)						Medium which is compatible with component materials recommended material: PU, PA