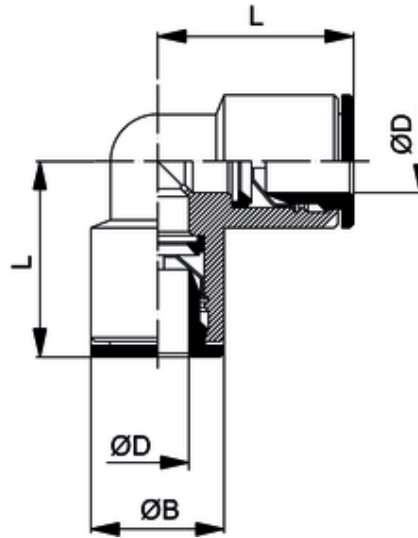


ipso 04 FKM

Winkelverbinder
Elbow connector
Intermedio a gomito



ITV	ØD	ØB	L
V200404	8	13	23
Betriebstemperatur:	-20°C bis +150°C		
Betriebsdruck:	bis 16bar	abhängig vom Druckbereich des eingesetzten Schlauches	
Vakuum:	max. 98%		
Werkstoffe:	Gehäuse - Messing vernickelt Dichtungen - FKM Spannzange - Edelstahl	CW614N und CW617N silikonfreie Mischung AISI 361L	
Gewinde:	Druckring - Messing vernickelt zyl. Gewinde DIN EN ISO 228 kon. Gewinde DIN EN 10226 metr. Gewinde DIN ISO 261	CW614N mit O-Ring-Abdichtung	
Medium:	geölte und ungeölte Druckluft		
Schläuche:	für Leitungen nach ISO 14743		Medien, die mit den Materialien der Bauteile verträglich sind empfohlene Materialien: PU, PA
	Toleranzen für Außendurchmesser: 4 bis 8mm: +0,1 10 bis 14mm: +0,15 (PU) 10-14mm: +0,1 (PA)		
Operating temperature:	-20°C to +150°C		
Operating pressure:	up to 16bar	depends on pressure range of tube	
Vacuum:	max. 98%		
Materials:	Body - brass, nickel plated Sealing - FKM Clamp - stainless steel thrust ring - brass, nickel plated	CW614N and CW617N silicon-free AISI 316L CW614N	
Thread:	cyl. thread DIN EN ISO 228 con. thread DIN EN ISO 10226 metr. thread DIN ISO 261	with O-Ring sealing	
Medium:	lubricated and non-lubricated compressed air		
Tubes:	for tubes in line with ISO 14743		Medium which is compatible with component materials recommended material: PU, PA
	Tolerances for external diameter: 4 up to 8mm: +0,1 10 up to 14mm: +0,15 (PU) 10 up to 14mm: +0,1 (PA)		