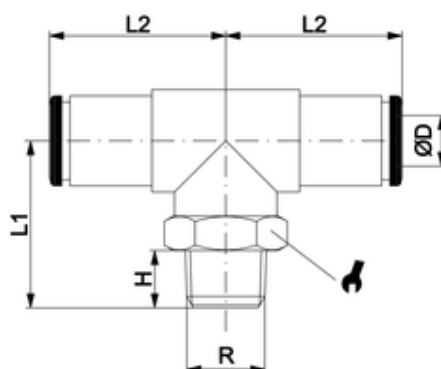


# ipso 020 k FKM

Drehbare T-Verschraubung, konisch  
 Rotary tee adaptor, conical  
 T maschio centrale girevole conico



ITV	ØD	R	H	L1	L2	sw
V202054	6	R1/4	11	25,0	21,5	18

<b>Betriebstemperatur:</b>	-20°C bis +150°C					
<b>Betriebsdruck:</b>	bis 16bar					abhängig vom Druckbereich des eingesetzten Schlauches
<b>Vakuum:</b>	max. 98%					
<b>Werkstoffe:</b>	Gehäuse - Messing vernickelt Dichtungen - FKM Spannzange - Edelstahl					CW614N und CW617N silikonfreie Mischung AISI 361L
<b>Gewinde:</b>	Druckring - Messing vernickelt zyl. Gewinde DIN EN ISO 228 kon. Gewinde DIN EN 10226 metr. Gewinde DIN ISO 261					CW614N mit O-Ring-Abdichtung
<b>Medium: Schläuche:</b>	geölte und ungeölte Druckluft für Leitungen nach ISO 14743  Toleranzen für Außendurchmesser: 4 bis 8mm: +0,1 10 bis 14mm: +0,15 (PU) 10-14mm: +0,1 (PA)					Medien, die mit den Materialien der Bauteile verträglich sind empfohlene Materialien: PU, PA
<b>Operating temperature:</b>	-20°C to +150°C					
<b>Operating pressure:</b>	up to 16bar					depends on pressure range of tube
<b>Vacuum:</b>	max. 98%					
<b>Materials:</b>	Body - brass, nickel plated Sealing - FKM Clamp - stainless steel thrust ring - brass, nickel plated					CW614N and CW617N silicon-free AISI 316L CW614N
<b>Thread:</b>	cyl. thread DIN EN ISO 228 con. thread DIN EN ISO 10226 metr. thread DIN ISO 261					with O-Ring sealing
<b>Medium: Tubes:</b>	lubricated and non-lubricated compressed air for tubes in line with ISO 14743 Tolerances for external diameter: 4 up to 8mm: +0,1 10 up to 14mm: +0,15 (PU) 10 up to 14mm: +0,1 (PA)					Medium which is compatible with component materials recommended material: PU, PA